

NKV 10 / NKV 15 / NKV 20

BOMBAS CENTRÍFUGAS MULTICELULARES DE EJE VERTICAL

MOTORES
ALTA
EFICIENCIA



GRUPOS DE PRESURIZACIÓN PARA USO CIVIL E INDUSTRIAL

Bomba centrífuga multicelular vertical adecuada para la alimentación de agua de entidad pequeña y mediana. Es ideal para grupos de presión, alimentación de calderas y circulación de agua caliente, transporte de condensado y agua de refrigeración, lucha contra incendios y sistemas de lavado, suministro de agua potable, sistemas de riego por aspersión y rociado. Todas las piezas en contacto con el líquido son inoxidable. Cuerpo de la bomba de acero inoxidable AISI 304 y acero inoxidable AISI 304 ULTEM, rodetes, eje de la bomba y revestimiento. Cuerpo exterior de la bomba de fundición tratado con cataforesis, soporte de fundición. Cierre mecánico de "cartucho" silicona/silicona, exento de mantenimiento. Conectado al motor con acoplamiento rígido.

Grado de protección del motor: IP 55

Clase de aislamiento: F.

Tensión estándar:

Trifásico 3x220-277/380-480 V~ / 60 Hz.

Rango de funcionamiento: de 4 a 29 m³/h con altura de elevación hasta 249 metros.

Líquido bombeado: sin sólidos ni sustancias abrasivas, no viscoso, no agresivo, no cristalizado, químicamente neutro y con características similares al agua.

Rango de temperatura del líquido:

de -20°C a 90°C bar.

Temperatura ambiente máxima: +40°C.

Presión máxima de funcionamiento:

25 bar (2500 kPa).

Instalación: fija, montaje vertical.

Versión especial bajo pedido: tensiones diferentes y versión antideflagrante.

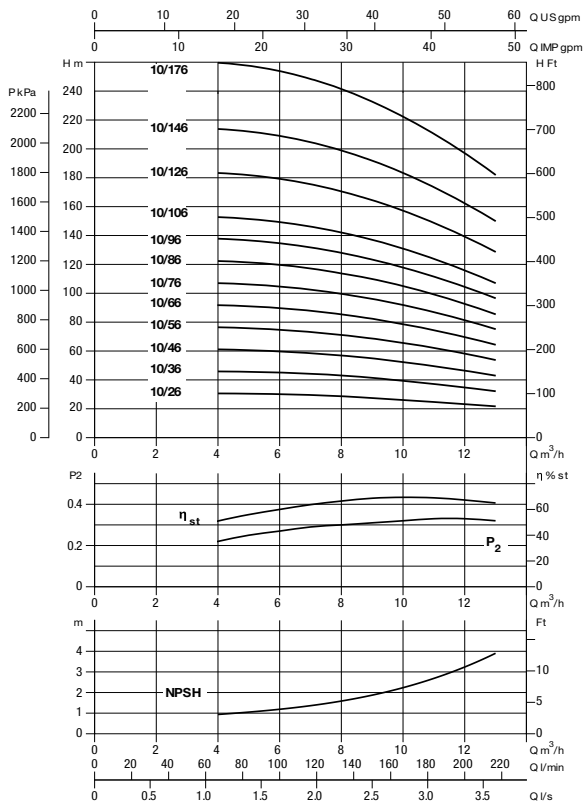
DATOS TÉCNICOS

MODELO	CÓDIGO	DATOS ELÉCTRICOS							
		N° RODETE	ALIMENTACIÓN 60 Hz	P1 MÁX KW	P2 NOMINAL		In A	R.p.m.	cos φ
					KW	HP			
NKV 10/26	60116796	2	3x220-277/380-480 V~	0,8	1,5	2	5,7-4,9/3,3-2,6	3370-3470	0,88-0,8
NKV 10/36	60116797	3	3x220-277/380-480 V~	1,2	2,2	3	8,1-6,5/4,7-3,8	3370-3470	0,88-8,83
NKV 10/46	60116799	4	3x220-277/380-480 V~	1,6	3	4	6-4,9/3,5	3440-3510	0,9-0,85
NKV 10/56	60116800	5	3x220-277/380-480 V~	2	3	4	6-4,9/3,5	3440-3510	0,9-0,85
NKV 10/66	60116801	6	3x220-277/380-480 V~	2,3	4	5,5	7,7-6,6/4,4	3460-3510	0,91-0,84
NKV 10/76	60116802	7	3x220-277/380-480 V~	2,7	5,5	7,5	10,6-8,6/6,1	3470-3530	0,92-0,88
NKV 10/86	60116803	8	3x220-277/380-480 V~	3,1	5,5	7,5	10,6-8,6/6,1	3470-3530	0,92-0,88
NKV 10/96	60116804	9	3x220-277/380-480 V~	3,5	5,5	7,5	10,6-8,6/6,1	3470-3530	0,92-0,88
NKV 10/106	60116806	10	3x220-277/380-480 V~	3,7	7,5	10	14,2-11,4/8,2	3470-3520	0,92-0,89
NKV 10/126	60116807	12	3x220-277/380-480 V~	4,5	7,5	10	14,2-11,4/8,2	3470-3520	0,92-0,89
NKV 10/146	60116808	14	3x220-277/380-480 V~	5,2	11	15	20,4-16,4/11,8	3510-3550	0,92-0,89
NKV 10/176	60116809	17	3x220-277/380-480 V~	6,4	11	15	20,4-16,4/11,8	3510-3550	0,92-0,89
NKV 15/26	60116810	2	3x220-277/380-480 V~	1,8	3	4	6-4,9/3,5	3440-3510	0,9-0,85
NKV 15/36	60116811	3	3x220-277/380-480 V~	2,7	4	5,5	7,7-6,6/4,4	3460-3510	0,91-0,84
NKV 15/46	60116812	4	3x220-277/380-480 V~	3,5	5,5	7,5	10,6-8,6/6,1	3470-3530	0,92-0,88
NKV 15/56	60116813	5	3x220-277/380-480 V~	4,3	7,5	10	14,2-11,4/8,2	3470-3530	0,92-0,89
NKV 15/66	60116814	6	3x220-277/380-480 V~	5,2	11	15	20,4-16,4/11,8	3510-3550	0,92-0,89
NKV 15/76	60116815	7	3x220-277/380-480 V~	6	11	15	20,4-16,4/11,8	3510-3550	0,92-0,89
NKV 15/86	60116826	8	3x220-277/380-480 V~	6,9	11	15	20,4-16,4/11,8	3510-3550	0,92-0,89
NKV 15/96	60116816	9	3x220-277/380-480 V~	7,6	15	20	27,5-21/15,8	3510-3550	0,93-0,93
NKV 15/106	60116817	10	3x220-277/380-480 V~	8,5	15	20	27,5-21/15,8	3510-3550	0,93-0,93
NKV 15/126	60116818	12	3x220-277/380-480 V~	10,1	18,5	25	33,5-27/19,4	3520-3550	0,93-0,9
NKV 20/26	60116819	2	3x220-277/380-480 V~	2,3	4	5,5	7,7-6,6/4,4	3460-3510	0,91-0,84
NKV 20/36	60116820	3	3x220-277/380-480 V~	3,4	5,5	7,5	10,6-8,6/6,1	3470-3530	0,92-0,88
NKV 20/46	60116821	4	3x220-277/380-480 V~	4,4	7,5	10	14,2-11,4/8,2	3470-3530	0,92-0,89
NKV 20/56	60116822	5	3x220-277/380-480 V~	5,6	11	15	20,4-16,4/11,8	3510-3350	0,92-0,89
NKV 20/66	60116823	6	3x220-277/380-480 V~	6,7	11	15	20,4-16,4/11,8	3510-3550	0,92-0,89
NKV 20/76	60116827	7	3x220-277/380-480 V~	7,6	11	20	27,5-21/15,8	3510-3350	0,93-0,93
NKV 20/86	60116824	8	3x220-277/380-480 V~	8,7	15	20	27,5-21/15,8	3510-3350	0,93-0,93
NKV 20/106	60116825	10	3x220-277/380-480 V~	10,8	18,5	25	33,5-27/19,4	3520-3550	0,93-0,9

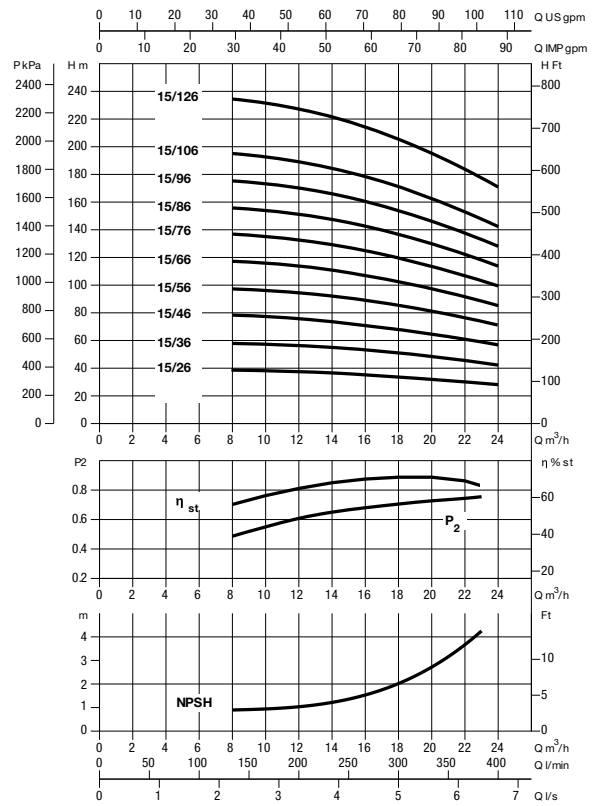
NKV 10 - NKV 15 - NKV 20

BOMBAS CENTRÍFUGAS MULTICELULARES DE EJE VERTICAL

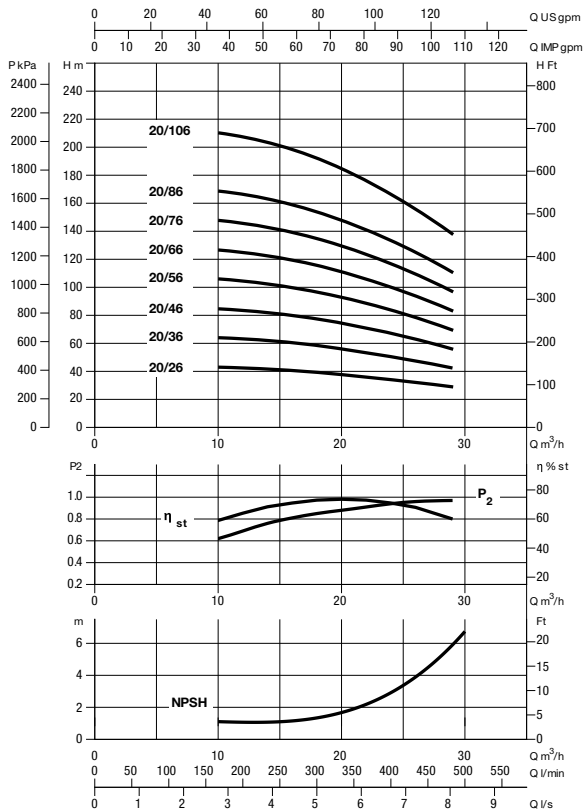
NKV 10



NKV 15



NKV 20



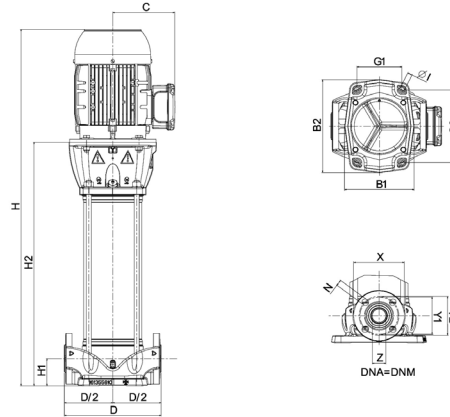
NKV 10 - NKV 15 - NKV 20

BOMBAS CENTRÍFUGAS MULTICELULARES DE EJE VERTICAL

DIMENSIONES Y PESOS

NKV 10

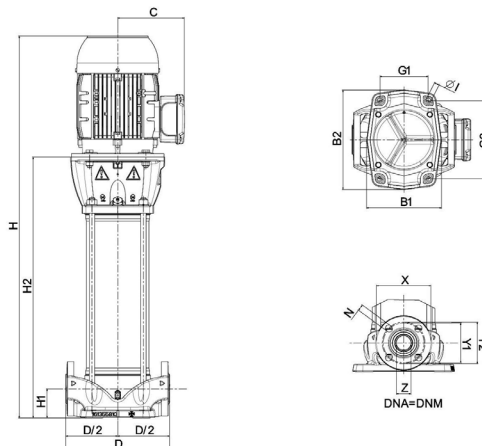
2POLOS (3500 r.p.m.)



MODELO	B1	B2	G1	G2	I	C	D	D2	H	H1	H2	DNA=NM			Z	N	DIMENSIONES EMBALAJE			VOLUMEN m ³	PESO Kg
												X	Y1	Y2			L/A	L/B	H		
NKV 10/26	210	274	130	215	13,5	155	280	140	626,4	80	356,4	150	110	115	40	17,5	800	400	400	0,128	48,41
NKV 10/36	210	274	130	215	135	155	280	140	684,4	80	389,4	150	110	115	40	17,5	800	400	400	0,128	52,94
NKV 10/46	210	274	130	215	135	180	280	140	764,4	80	439,4	150	110	115	40	17,5	800	400	400	0,128	61,81
NKV 10/56	210	274	130	215	135	180	280	140	797,4	80	472,4	150	110	115	40	17,5	800	400	400	0,128	62,62
NKV 10/66	210	274	130	215	135	210	280	140	845,4	80	505,4	150	110	115	40	17,5	800	400	400	0,128	72,46
NKV 10/76	210	274	130	215	135	210	280	140	1007,8	80	617,4	150	110	115	40	17,5	960	400	370	0,142	98,54
NKV 10/86	210	274	130	215	135	210	280	140	1040,8	80	650,8	150	110	115	40	17,5	960	400	370	0,142	99,36
NKV 10/96	210	274	130	215	135	210	280	140	1073,8	80	683,8	150	110	115	40	17,5	960	400	370	0,142	100,25
NKV 10/106	210	274	130	215	135	210	280	140	1106,8	80	716,8	150	110	115	40	17,5	1150	500	400	0,23	107,05
NKV 10/126	210	274	130	215	135	210	280	140	1172,8	80	782,8	150	110	115	40	17,5	1150	500	400	0,23	108,7
NKV 10/146	210	274	130	215	135	255	280	140	1383	80	878	150	110	115	40	17,5	1360	500	530	0,23	158,32
NKV 10/176	210	274	130	215	135	255	280	140	-	80	-	150	110	115	40	17,5	1360	500	530	0,23	160

NKV 15

2POLOS (3500 r.p.m.)



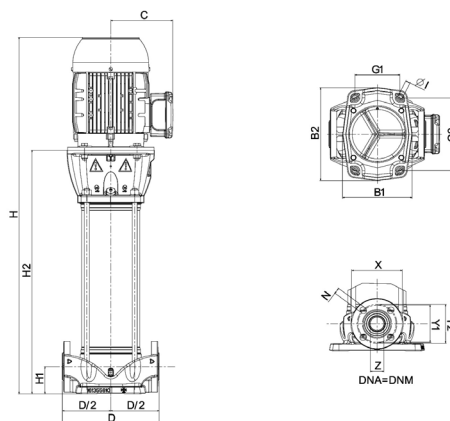
NKV 10 - NKV 15 - NKV 20

BOMBAS CENTRÍFUGAS MULTICELULARES DE EJE VERTICAL

MODELO	B1	B2	G1	G2	I	C	D	D2	H	H1	H2	DNA=NM		Z	N	DIMENSIONES EMBALAJE			VOLUMEN m ³	PESO Kg
												X	Y			L/A	L/B	H		
NKV 15/26	201	274	130	215	13,5	180	300	150	698,4	90	373,4	165	125	67	18	800	400	400	0,128	62,68
NKV 15/36	201	274	130	215	13,5	190	300	150	746,4	90	406,4	165	125	67	18	800	400	400	0,128	73,67
NKV 15/46	201	274	130	215	13,5	210	300	150	908,8	90	518,8	165	125	67	18	800	400	400	0,128	98,93
NKV 15/56	201	274	130	215	13,5	210	300	150	941,8	90	551,8	165	125	67	18	960	400	370	0,142	106,19
NKV 15/66	201	274	130	215	13,5	255	300	150	1119	90	614	165	125	67	18	1150	500	400	0,23	155,39
NKV 15/76	201	274	130	215	13,5	255	300	150	1152	90	647	165	125	67	18	1150	500	400	0,23	156,62
NKV 15/86	201	274	130	215	13,5	255	300	150	1185	90	680	165	125	67	18	1150	500	400	0,23	157,83
NKV 15/96	201	274	130	215	13,5	255	300	150	1218	90	713	165	125	67	18	1150	500	400	0,23	167,07
NKV 15/106	201	274	130	215	13,5	255	300	150	1251	90	746	165	125	67	18	1360	500	530	0,36	178,3
NKV 15/126	201	274	130	215	13,5	255	300	150	1372	90	812	165	125	67	18	1360	500	530	0,36	203,77

NKV 20

2 POLOS (3500 r.p.m.)



MODELO	B1	B2	G1	G2	I	C	D	D2	H	H1	H2	DNA=NM		Z	N	DIMENSIONES EMBALAJE			VOLUMEN m ³	PESO Kg
												X	Y			L/A	L/B	H		
NKV 20/26	201	274	130	215	13,5	190	300	150	713,4	90	373,4	165	125	67	18	800	400	400	0,128	71,68
NKV 20/36	201	274	130	215	13,5	210	300	150	875,8	90	485,8	166	125	67	18	800	400	400	0,128	97,67
NKV 20/46	201	274	130	215	13,5	210	300	150	908,8	90	518,8	167	125	67	18	960	400	370	0,142	104,93
NKV 20/56	201	274	130	215	13,5	255	300	150	1086	90	581	168	125	67	18	960	400	370	0,142	151,19
NKV 20/66	201	274	130	215	13,5	255	300	150	1119	90	614	169	125	67	18	1150	500	400	0,23	155,93
NKV 20/76	201	274	130	215	13,5	255	300	150	1152	90	647	170	125	67	18	1150	500	400	0,23	164,62
NKV 20/86	201	274	130	215	13,5	255	300	150	1185	90	680	171	125	67	18	1360	500	530	0,36	165,86
NKV 20/106	201	274	130	215	13,5	255	300	150	1306	90	746	172	125	67	18	1360	500	530	0,36	201,3

ACCESORIOS

MODELO	CÓDIGO	A USAR CON
KIT CONTRABRIDA DN 40	60119214	NKV 10
KIT CONTRABRIDA DN 50	60119215	NKV 15-20