

LD-855

Float Valve (Tank Valve) -Standard Short Thread

FEATURES:

- Ideal for application of automatic tank filling required.
- Low cost alternative for costly stainless steel or other metal float valves.
- Solid construction and thermoplastic body, never rust!
- Rust free stainless steel parts.
- Replaceable seal and O-ring design for long life application.
- Easy adjustable angle for liquid level control.
- Provides maximum efficiency in controlling liquid level.

Válvula de Flotador (Válvula para Tanque) -Rosca

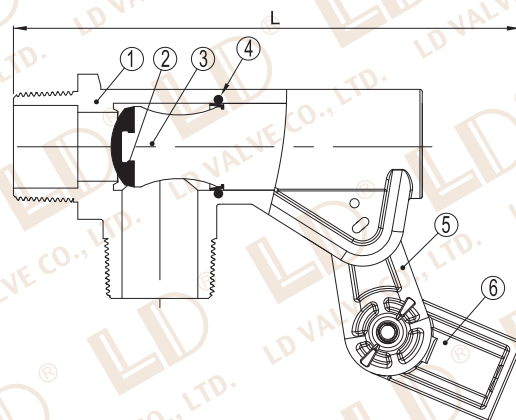
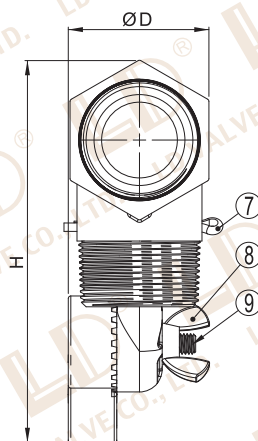
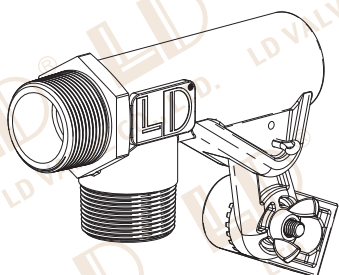
CARACTERÍSTICAS:

- Ideal para aplicaciones de tanques que requiere llenado automático.
- Alternativa con un costo bajo comparado con las costosas válvulas de acero inoxidable o metal.
- Construcción sólida y de material termoplástico, nunca se oxida!
- Libre de oxidación piezas de acero inoxidable.
- Sello y junta reemplazables, diseñado para largas duración.
- Angulo fácil de ajustar para el control de nivel del agua.
- Da la máxima eficiencia en el control de nivel de líquido.

Robinet à Flotteur (Vanne à Flotteur) -a Visser

CARACTÉRISTIQUES:

- Idéal requise pour l'application de la cuve de remplissage automatique.
- L'alternative à faible coût pour l'acier inoxydable cher ou d'autre vannes à flotteurs métalliques.
- La construction solide et un corps thermoplastique, ne rouillera jamais.
- Des pièces en acier inoxydable rouille libre.
- Une conception du joint remplaçable pour l'application longue durée de vie.
- Facile à angle réglable pour le contrôle du niveau de liquide.
- Fournir un maximum d'efficacité dans le contrôle du niveau de liquide.



Metal Valve - Rust!!

NO	PARTS NAME	MATERIALS	PCS
1	VALVE BODY	PVC/CPVC/PP	1
2	SEAL	NBR/EPDM/VITON®	1
3	SLIDE	PVC/CPVC/PP	1
4	O-RING	EPDM/VITON	1
5	JOINT	PVC/CPVC/PP	1
6	ARM	PVC/CPVC/PP	1
7	SPLIT PIN	STAINLESS STEEL	1
8	NUT	STAINLESS STEEL	1
9	SCREW	STAINLESS STEEL	1

DN	SIZE	L (mm)	ψ D (mm)	H (mm)	BSPT thd/in	NPT thd/in	WORKING PRESSURE	MASTER CARTON Q'TY	REMARK
15	1/2"	107	35	85	14	14	150PSI@73°F/ PN10bar@22°C	192	
20	3/4"	118	35	85	14	14		144	
25	1"	138	45	108	11	11.5		120	
32	1-1/4"	226	55	120	11	11.5		40	
40	1-1/2"	227	55	150	11	11.5		40	
50	2"	274	75	178	11	11.5		16	
65	2-1/2"	365	105	250	11	8		4	
80	3"	379	105	302	11	8	4		